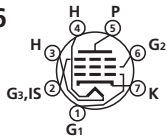


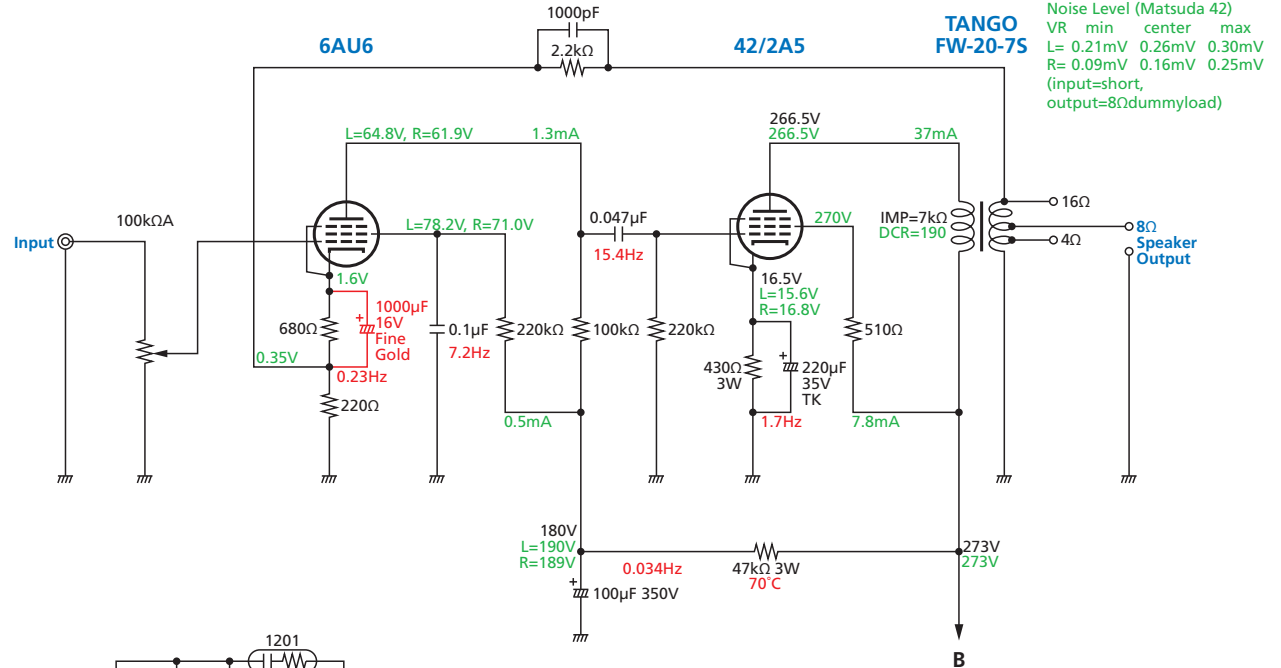
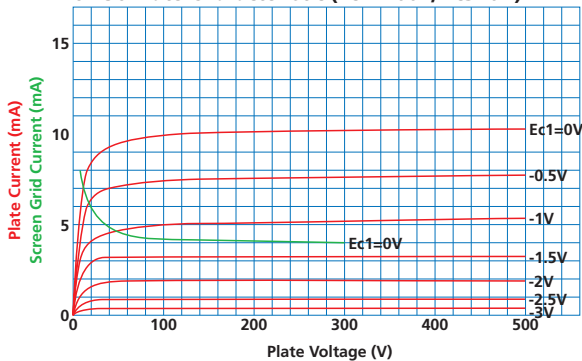
Eh=6.3V Ih=0.7A
 Eb=250V Ib=34mA (max 35mA)
 Ec2=250V Ic2=6.5mA (max 9.7mA)
 Ec1=-16.5V
 rp=80kΩ gm=2500μMo
 RL=7kΩ Po=3.2W
 KF=8.5%

6AU6



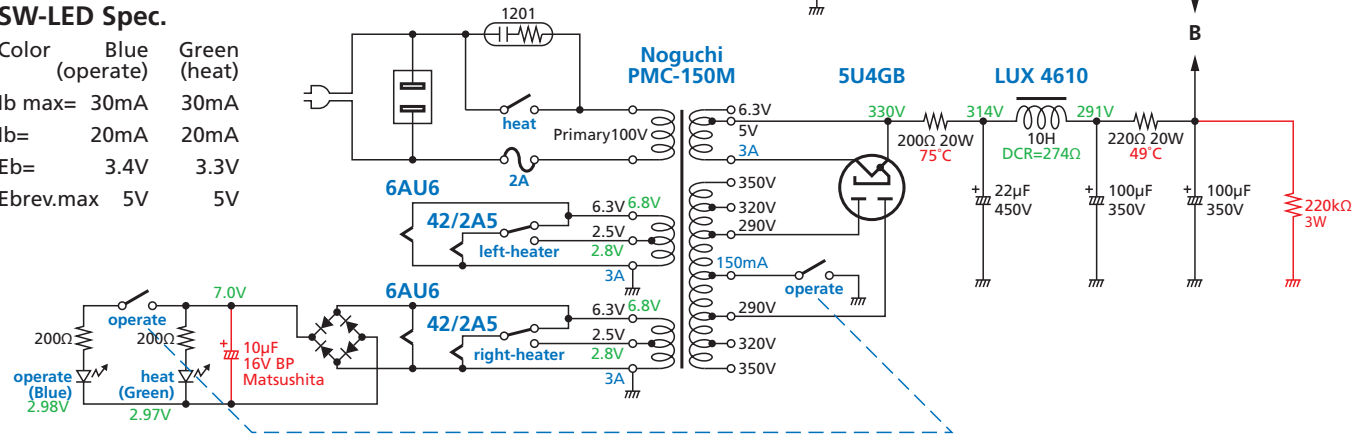
Eh=6.3V Ih=0.3A
 Eb= 100V 250V 250V
 Ib= 5.0mA 7.6mA 10.6mA
 Ec2= 100V 125V 150V
 Ic2= 2.1mA 3.0mA 4.3mA
 Ec3=Connect to Kathode by Socket
 Ec1= -4.2V -5.5V -6.5V
 rp= 500kΩ 1.5MΩ 1.0MΩ
 gm=3900μMo 4500μMo 5200μMo
 Rk= 150Ω 100Ω 68Ω

6AU6 Plate Characteristic (Ec2=100V, Ec3=0V)



SW-LED Spec.

Color (operate)	Blue	Green (heat)
Ib max=	30mA	30mA
Ib=	20mA	20mA
Eb=	3.4V	3.3V
Ebrev.max	5V	5V



2022年02月20日改造 (アース取り回しも修正)
 2022年06月11日改造 (220kΩ/3W追加)